

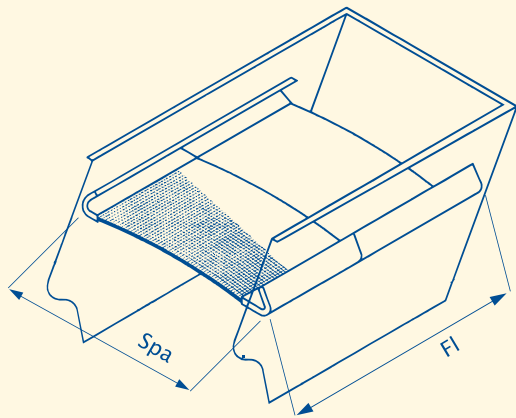


Meister

SPEZIALFABRIK FÜR INDUSTRIESIEBE

Dimensiunile sitelor tensionate transversal

Dimensions of transverse tensioner



Legendă/Legend

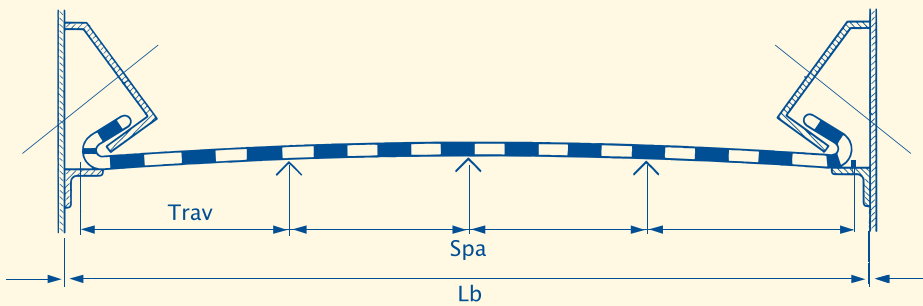
Fl = lungimea falțului
Spa = falțul de tensionare exterior

Trav = distanța dintre traverse.

Lb = diametru interior
lățimea mașinii
(dimensiunea interioară a
lăzii ciurului)
MW = mărimea ochiului
Draht = diametrul sârmei.

Length of the hooks
Dimension between the
hooks from outside hook to
outside hook
Dimensions for the distances
between the crossbars of the
machine, with startpoint of
the immobile side of the
fixing station
withs of the machine deck
(it must be larger than Fl)

Mesh width
Wire diameter



Buc. piece	Fl	Spa	Trav	Lb	MW	Sârmă Wire	Material Țesătură/falț Material gauze/seam

Exemplu/Example:

2	1000	2120	500/2x506/500		10	3	1.0500
---	------	------	---------------	--	----	---	--------

Explicație: 2 țesături cu o lungime de falț de 1000 mm și o dimensiune de tensionare exterioară de 2120 mm. Țesătura se va executa din sârmă de 3 mm cu o mărime a ochiurilor de 10 mm. Mașina are trei traverse. Țesătura se execută din oțel de arc (1.0500)

Explanation: 2 gauzes with a seam length of 1000 mm and an external span of 2120 mm. The gauze ist manufactured using 3 mm wire with a mesh width of 10 mm. The machine has 3 traverses. The wire ist manufactured using spring steel (1.0500).